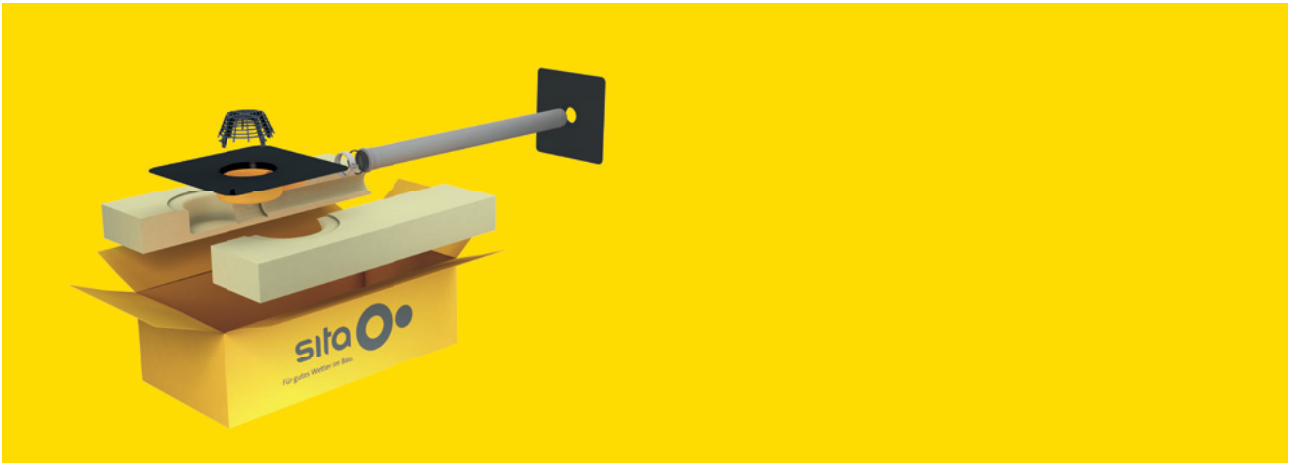


SitaIndra



- Als komplettes Set erhältlich: Kein zusätzlicher Beschaffungsaufwand
- Sehr niedrige Einbauhöhe: Geringe Schwächung der Wärmedämmung
- Anschluss ans SitaAttika Rohrsystem möglich: Ablaufleistung bis zu 12,2 l/s

Einsatzgebiete - Zur Hauptentwässerung

Material - Polyurethan

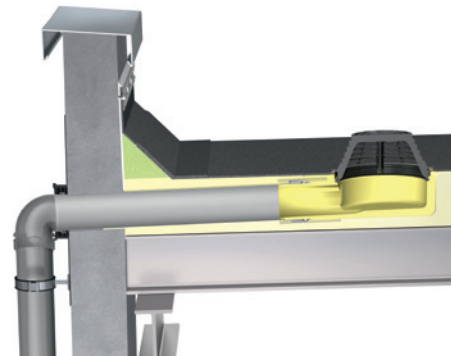
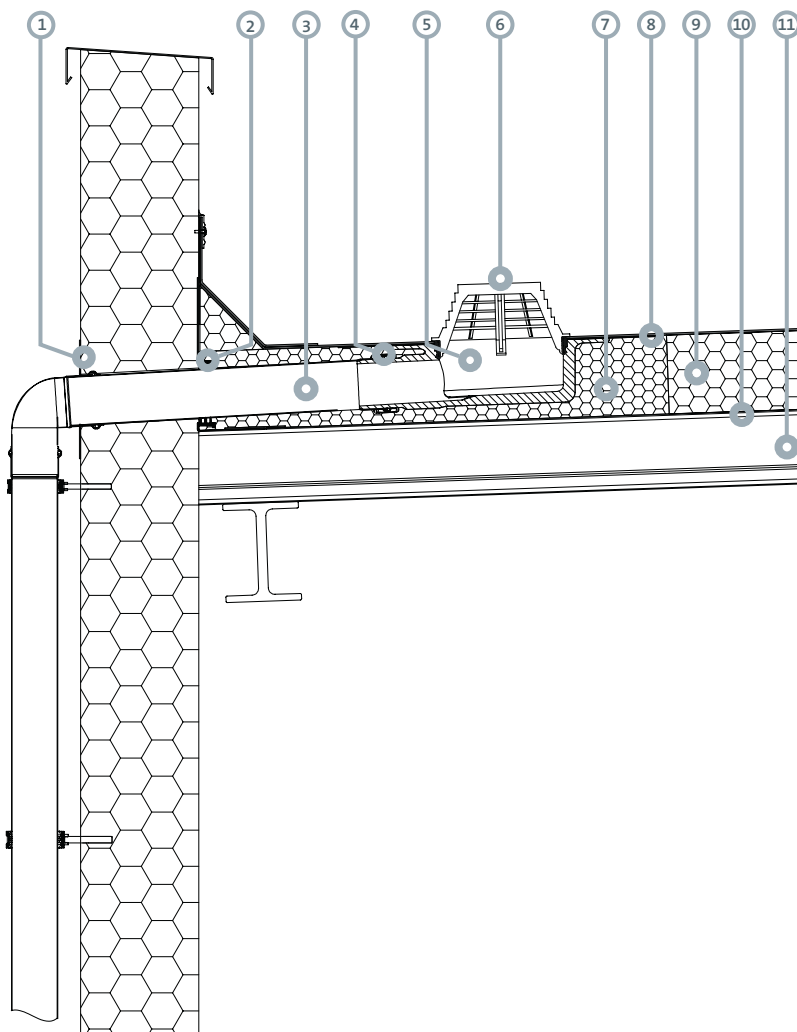
Farbe - Gelb

Oberfläche - Glatt

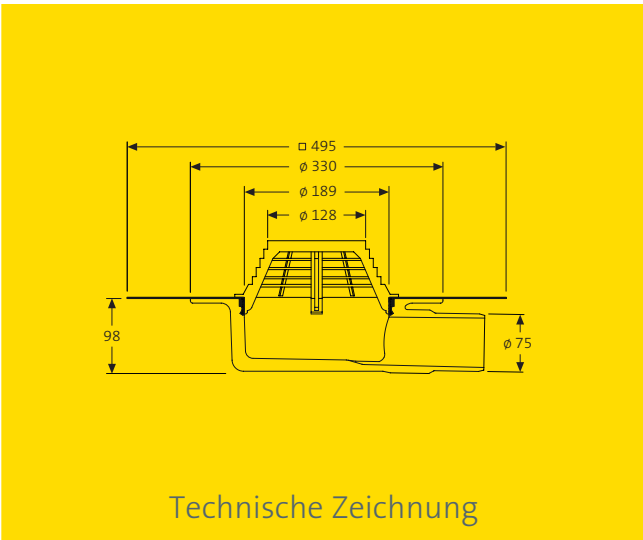
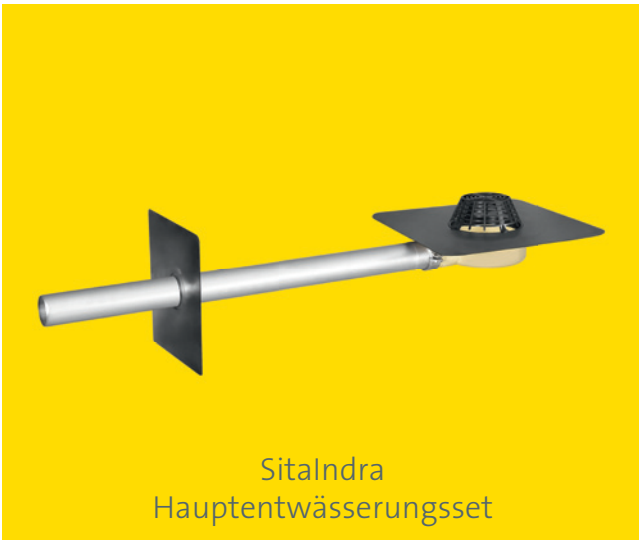
Eigenschaften - Als komplettes Set erhältlich
Sehr niedrige Einbauhöhe
Anschluss ans SitaAttika Rohrsystem möglich
Hervorragende Witterungsstabilität (UV-/IR-Strahlung)
Widerstandsfähig gegenüber üblichen Einflüssen aus Umweltbelastungen
Stoß- und schlagfest
Hitzebeständig, Brandschutzklasse B2
Langlebig
Großer Einlauftopf

Einbaubeispiel:

SitaIndra für die Hauptentwässerung in einem Warmdachaufbau.



- ① SitaAttika Fassadenabdeckplatte
- ② SitaMore Dampfsperplatte flex
- ③ SitaAttika Rohr
- ④ SitaAttika Sicherungsschelle
- ⑤ SitaIndra Attikagully
- ⑥ SitaIndra Kiesfang
- ⑦ SitaIndra Dämmkörper
- ⑧ Abdichtung gem. Flachdachrichtlinien
- ⑨ Wärmedämmung
- ⑩ Dampfsperre
- ⑪ Unterkonstruktion



Artikelnummer

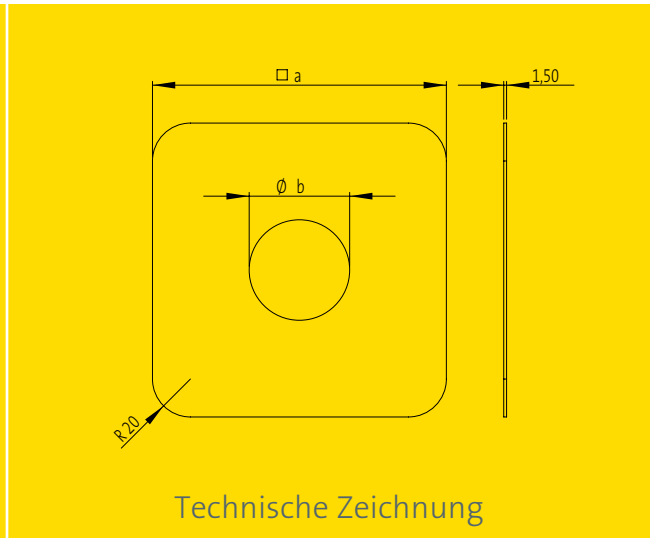
	Artikelnummer
	10 73 xx

SitaIndra, Hauptentwässerung

Ausführung	Wasserspiegeldifferenz (mm)												
	5	10	15	20	25	30	35	40	45	50	55	60	65
an Fallleitung	0,6	1,5	2,3	2,6	2,9	4,4	5,8	7,0	8,2	9,5	10,8	11,5	12,2

Ausschreibungstext

SitaIndra Attikagully Hauptentwässerungsset, abgewinkelt, aus Polyurethan wärmegeämmt, nach DIN EN1253 und GET/RAL, in der Nennweite DN 70, mit 1 m Edelstahl-Anschlussrohr und Sicherungsschelle aus Edelstahl, PUR Dämmkörper und Dampfsperplatte zum sicheren Anschluss an die Dampfsperre. Zur Freispiegelentwässerung, mit großer eingeschäumter Wunschanschlussmanschette (495*495 mm) passend zur Dachabdichtung und mit Fixierring zur zusätzlichen Sicherung der Anschlussmanschette und zur Aufnahme des beiliegenden Kiesfanges. Liefern und fachgerecht einbauen.



Maße und Artikelnummern

DN	a (mm)	b (mm)	Artikelnummer
70	180	78	E18 90 26

Ausschreibungstext

SitaAttika Fassade-Abdeckplatte, aus Edelstahl, Werkstoffnummer: 1.4301, zur Abdeckung des Attika- bzw. Wanddurchbruches in den Nennweiten DN 50 bis DN 150, Materialstärke 1,5 mm liefern und fachgerecht einbauen.